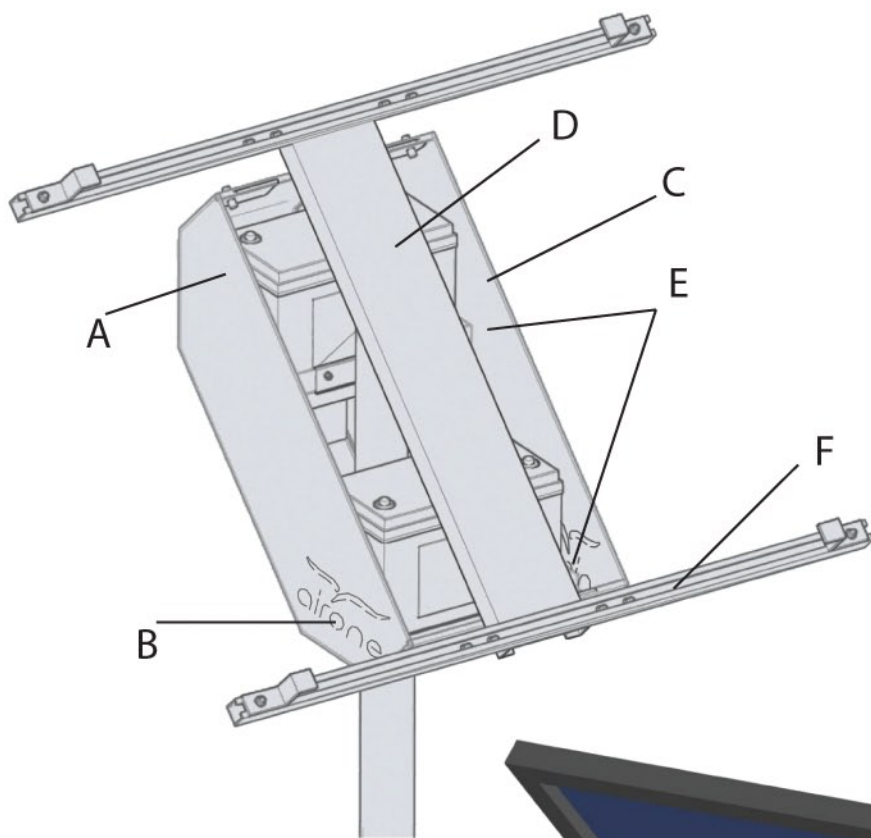




**OFFICINE
CAPUTO**



Caratteristiche box

Dimensioni: mm B=401x286 H=777

Peso: kg 3,8 ~

Materiale: Composito (tipo AluBond)

Caratteristiche testa palo

Materiale: Acciaio zincato

Peso: kg 11 ~

Legenda

A Box in pannello composito

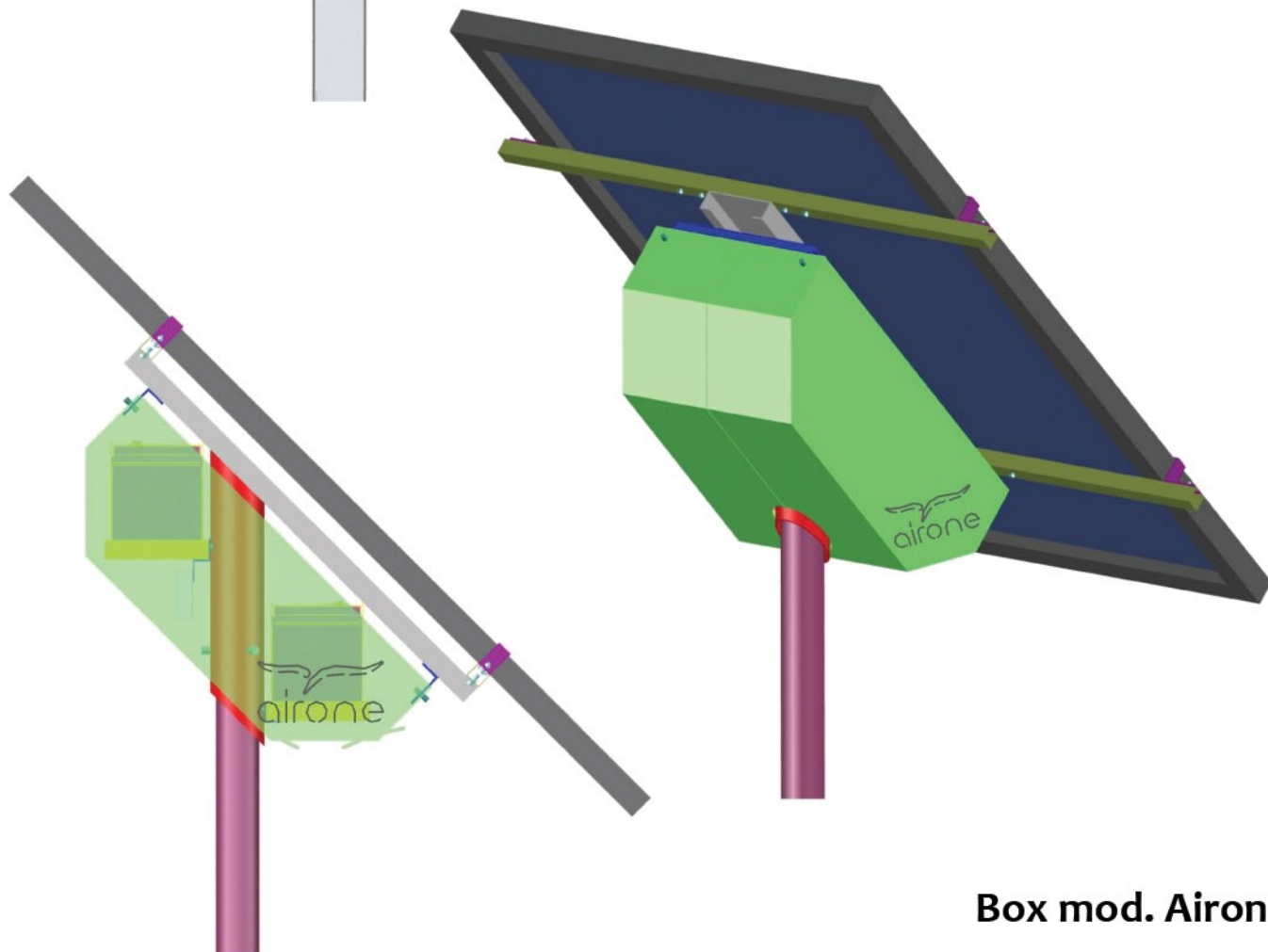
B Alette di ereazione

C Alloggiamento centralina

D Struttura testa palo

E Alloggiamento per batterie

F Profili LAC non inclusi



Box mod. Airone