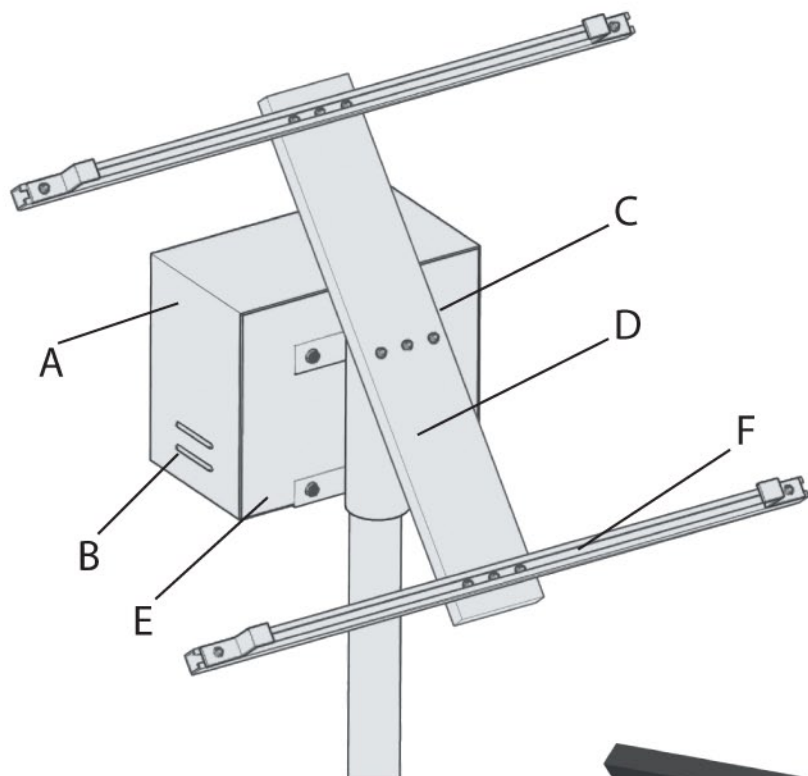




**OFFICINE  
CAPUTO**



#### **Caratteristiche box**

Dimensioni: mm B=555x550 H=648

Peso: kg 10,5 ~

Materiale: Lamiera zincata-verniciata

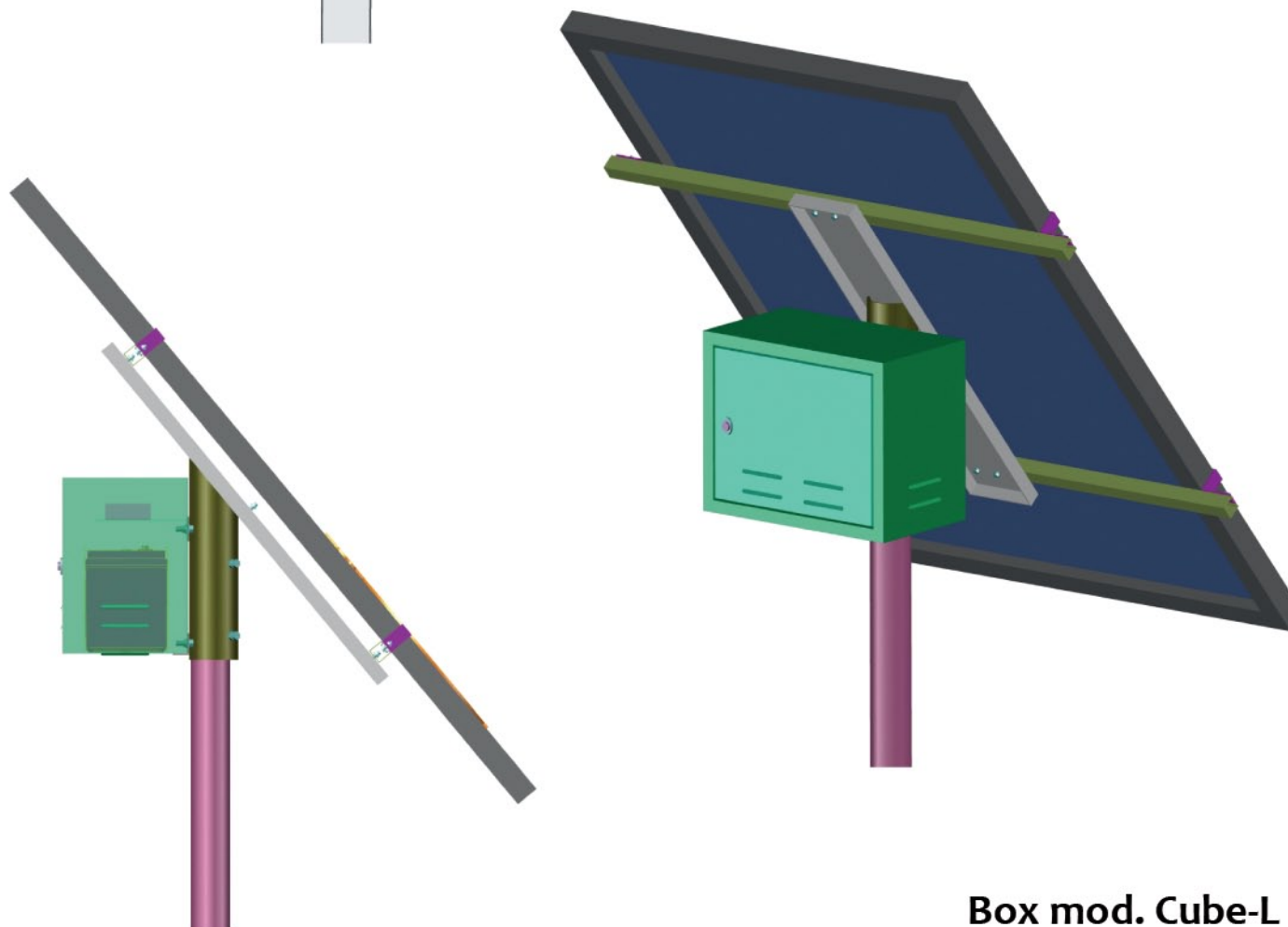
#### **Caratteristiche testa palo**

Materiale: Acciaio zincato

Peso: kg 9 ~

#### **Legenda**

A	Box in lamiera zincata e verniciata
B	Asole di ereazione
C	Alloggiamento centralina
D	Struttura testa palo
E	Alloggiamento per batterie
F	Profili LAC non inclusi



**Box mod. Cube-L**