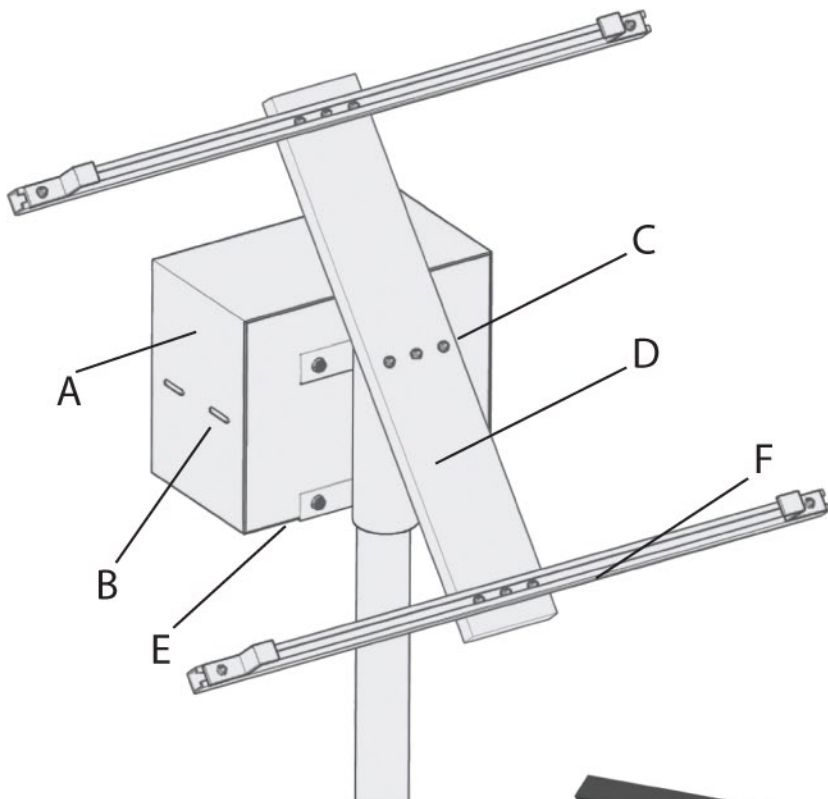




**OFFICINE
CAPUTO**



Caratteristiche box

Dimensioni: mm B=455x260 H=365

Peso: kg 3,8 ~

Materiale: Composito (tipo AluBond)

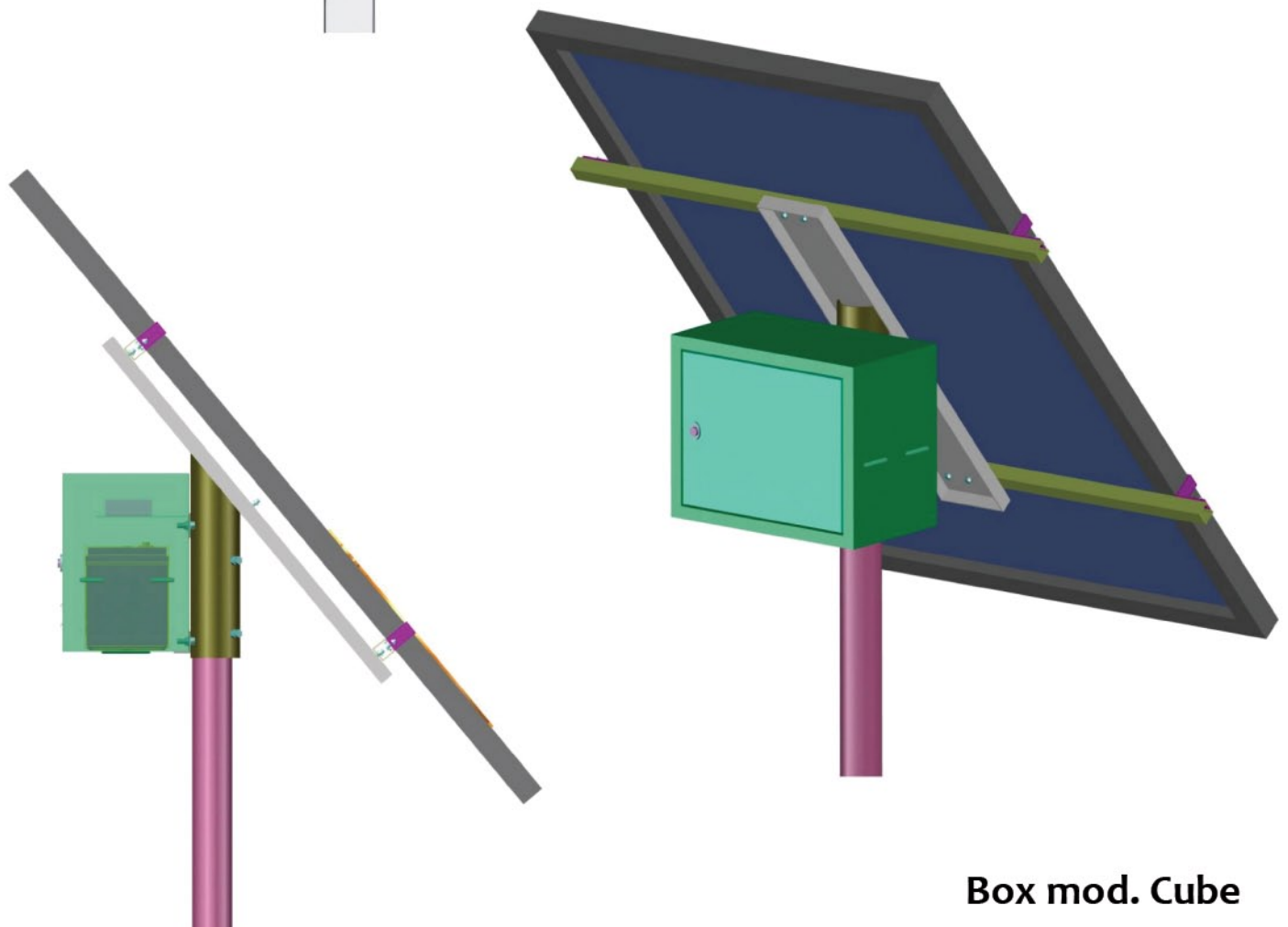
Caratteristiche testa palo

Materiale: Acciaio zincato

Peso: kg 11 ~

Legenda

A	Box in pannello composito
B	Alette di ereazione
C	Alloggiamento centralina
D	Struttura testa palo
E	Alloggiamento per batteria
F	Profili LAC non inclusi



Box mod. Cube