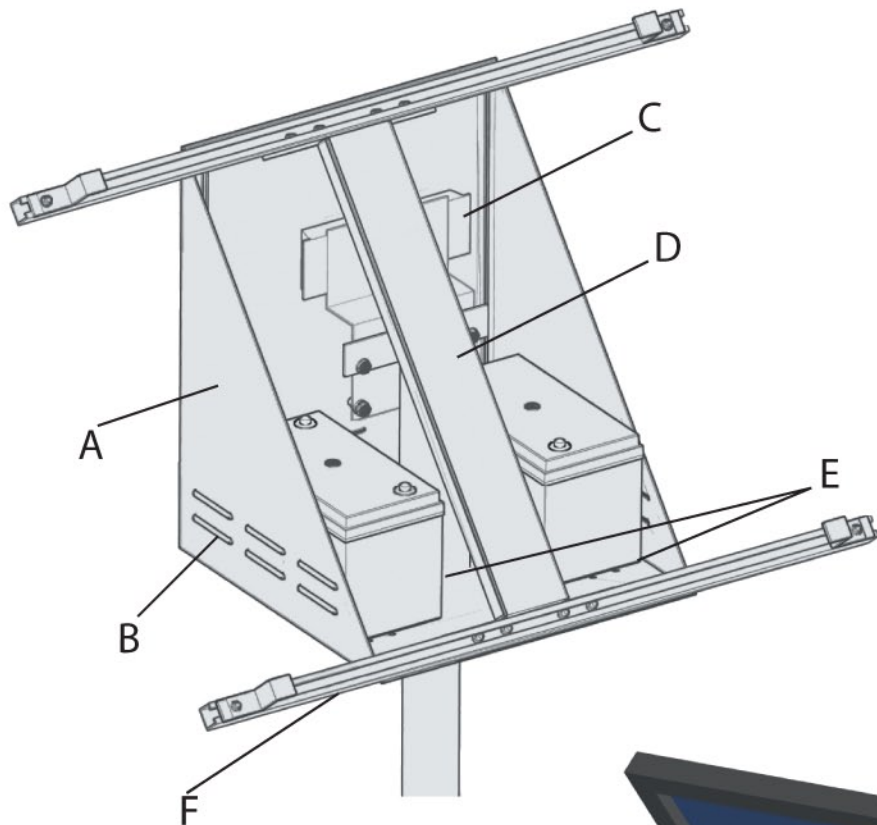




**OFFICINE
CAPUTO**



Caratteristiche box

Dimensioni: mm B=555x550 H=648

Peso: kg 10,5 ~

Materiale: Lamiera zincata-verniciata

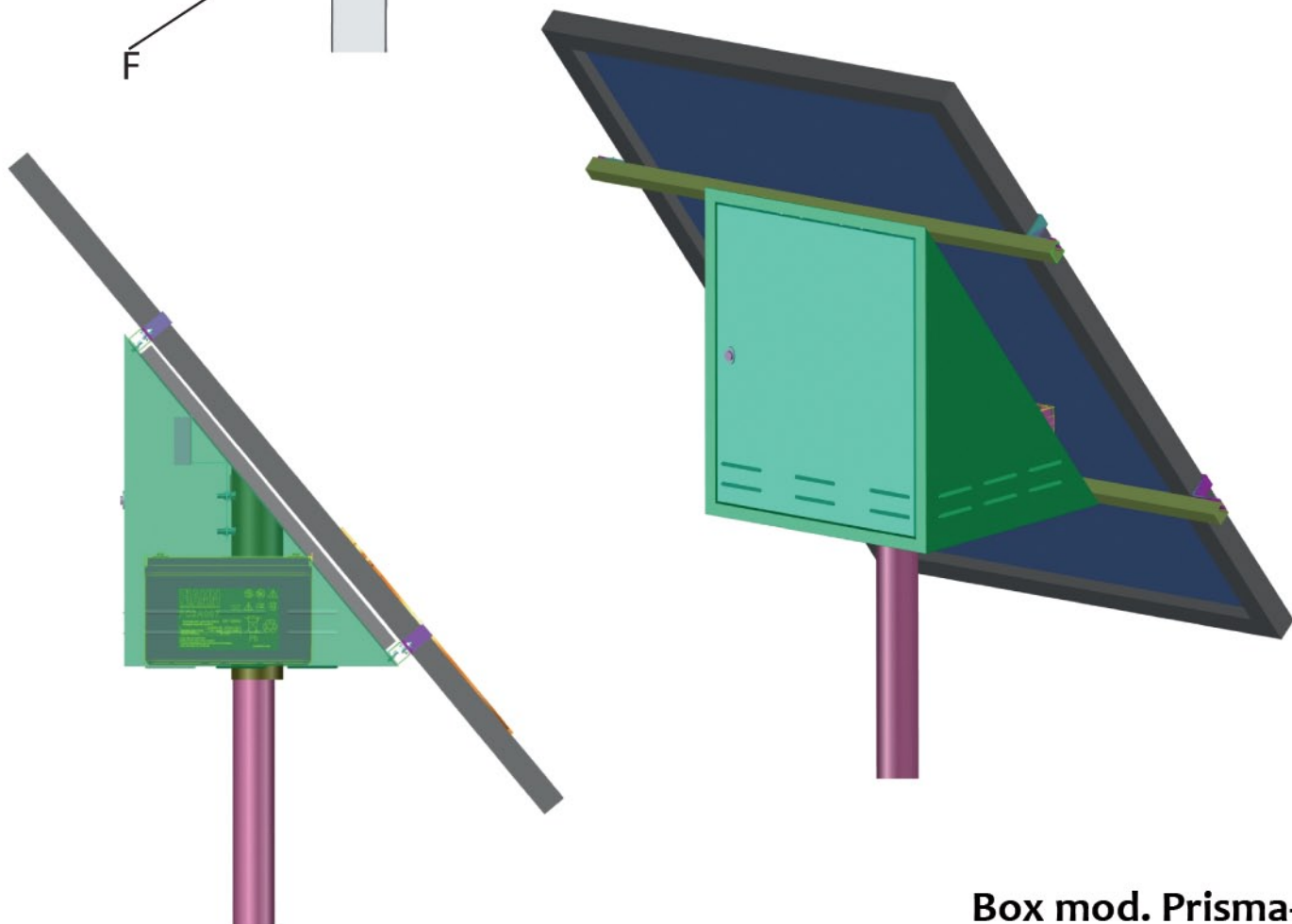
Caratteristiche testa palo

Materiale: Acciaio zincato

Peso: kg 9 ~

Legenda

A	Box in lamiera zincata e verniciata
B	Asole di ereazione
C	Alloggiamento centralina
D	Struttura testa palo
E	Alloggiamento per batterie
F	Profili LAC non inclusi



Box mod. Prisma-L