



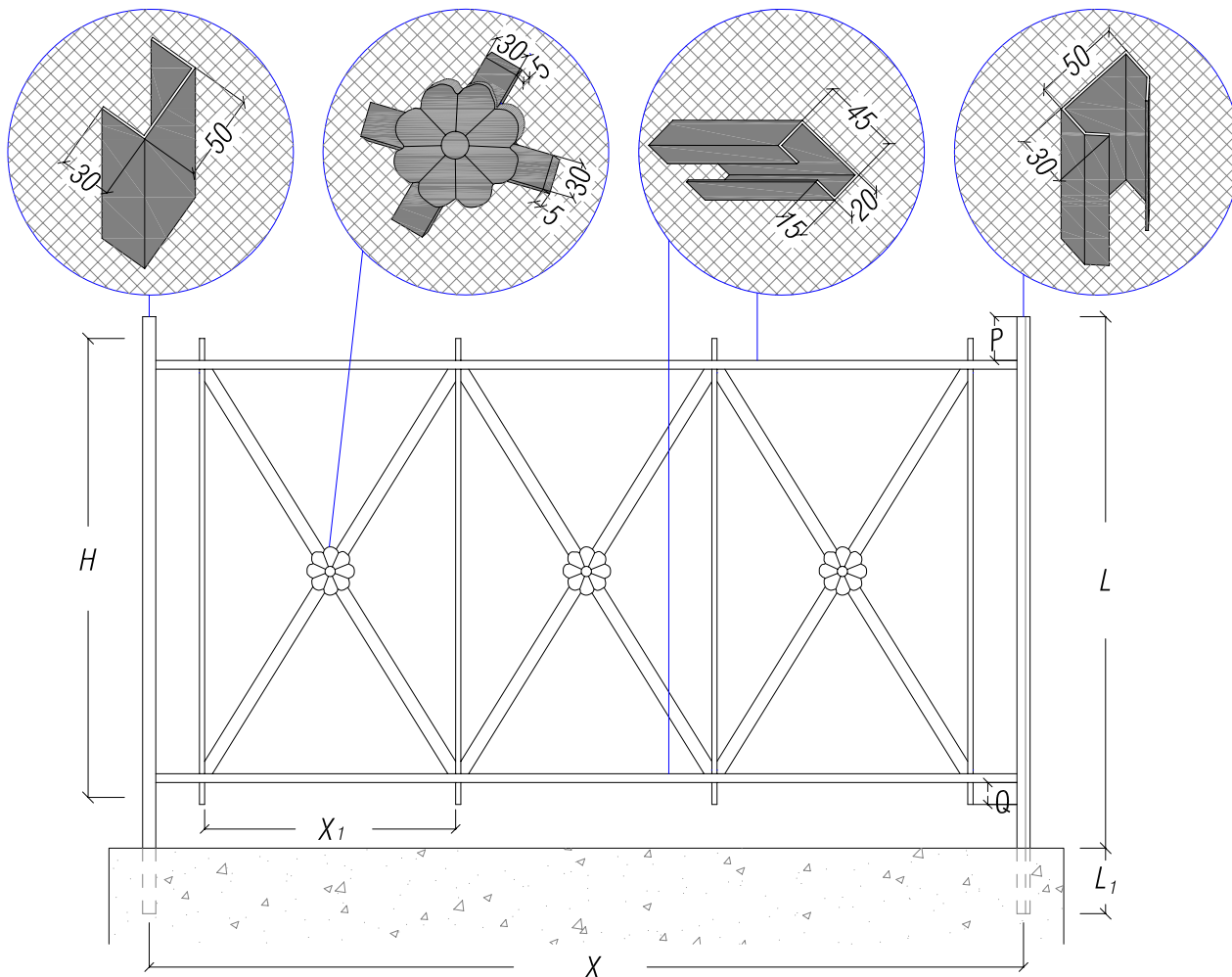
CLIENTE:

COMMESSA:

Tolleranze lineari: +/- 5mm

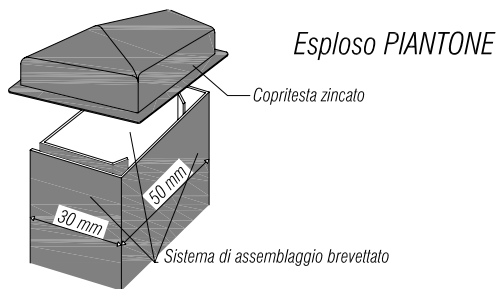
Tolleranze angolari: +/- 0,5°

Unità di Misura: mm



Modello Zincostory	Altezza pannello <i>H</i> mm	Altezza <i>P</i> mm	Altezza <i>Q</i> mm	Profilo sez. spess.	Altezza <i>L</i> mm	Altezza <i>L1</i> mm	Interasse piantoni <i>X</i> mm	Distanza <i>X1</i> mm	Peso modulo Kg/mq.
☒	1000	100	50	12 -	1150	150	2000	574	11,98
☒	1200	100	50	12 -	1350	150	2000	574	11,10

*I pesi si intendono teorici*



**Z  
I  
N  
C  
O  
R  
E  
C<sup>®</sup>**

- **Materiale:**  
Fe 360 B - UNI 7070/82
- **Trattamento superficiale:**  
Zincatura a caldo a norme UNI-E-14.07.000.0 (UNI 5744/66)
- **Montaggio:**  
*Sistema brevettato ad incastro senza bulloni e saldature*
- **Rivestimento colore: (opzionale)**  
Polveri poliesteri termoindurenti su materiale zincato a caldo
- **Su richiesta:**  
*Sono fornibili con misure diverse da quelle indicate*

Disegnato da	Nome file:	Data	Rev.	Nr° ____/____
Approvato da	Nome file:	Data	Rev.	
Nome Tavola: RECINZIONE ZINCOSTORY	Nome file:	Data	Rev.	