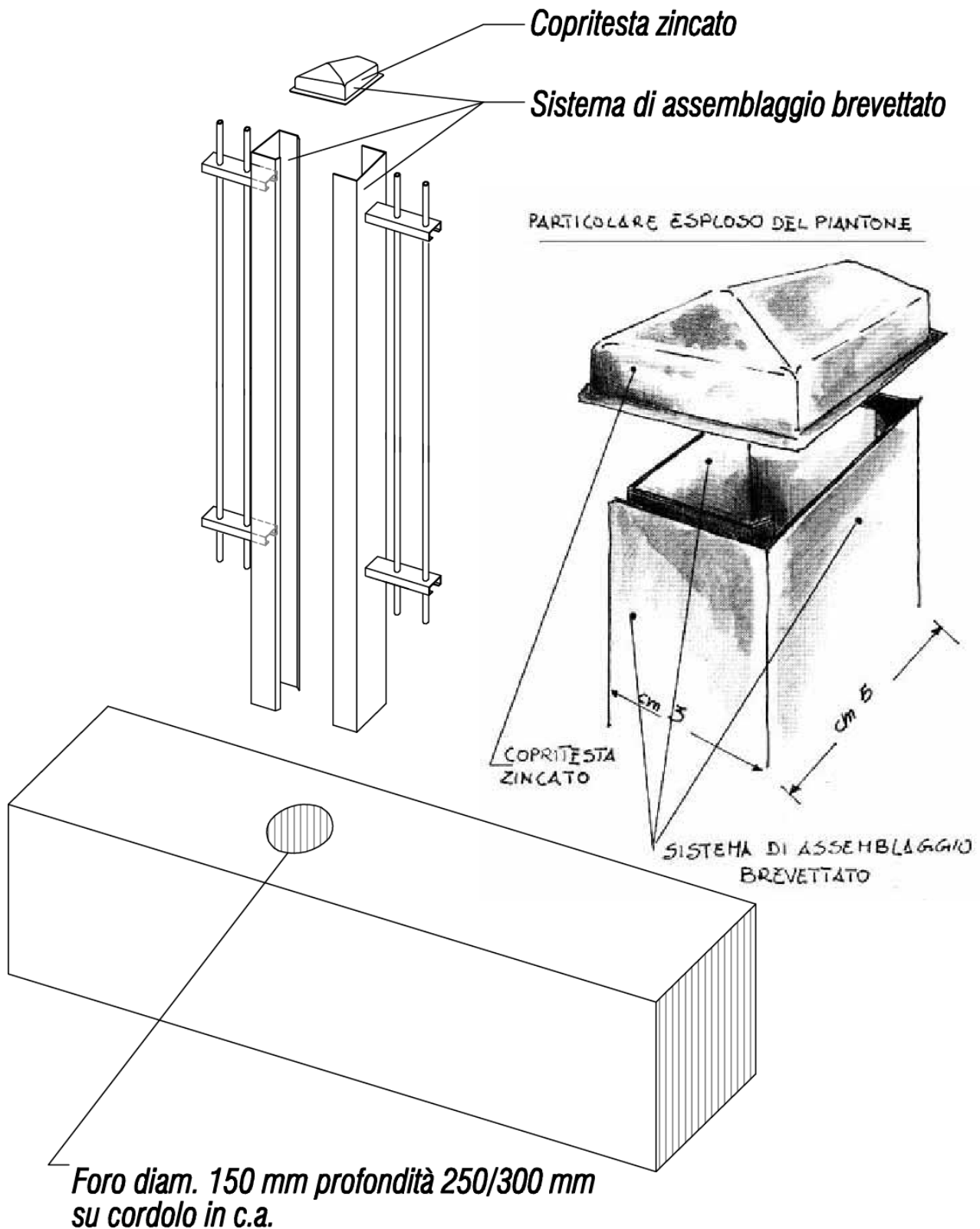




**OFFICINE
CAPUTO**

PARTICOLARE ESPLOSO FISSAGGIO SU CORDOLO IN C.A.

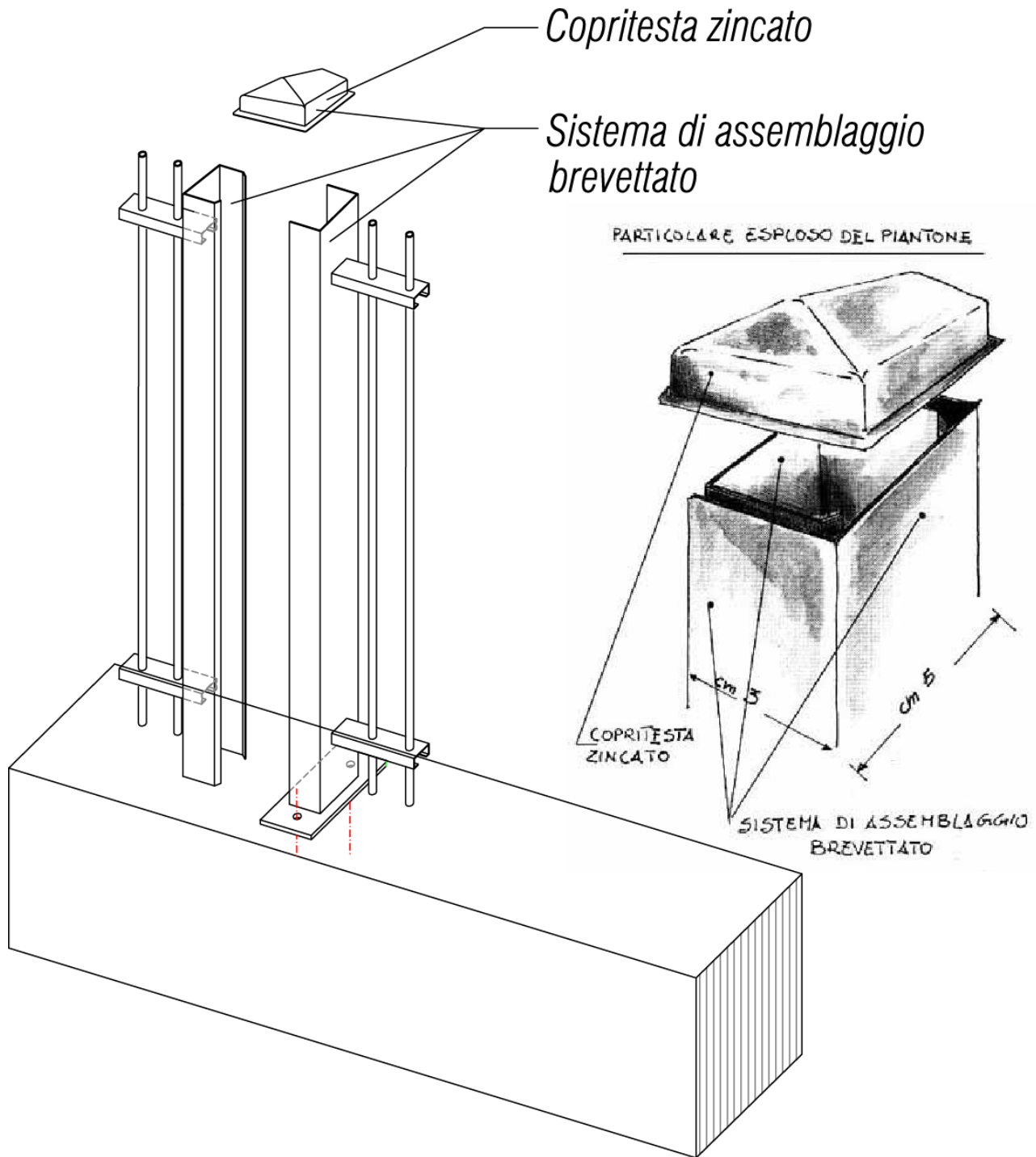


OFFICINE CAPUTO



**OFFICINE
CAPUTO**

PARTICOLARE ESPLOSO FISSAGGIO ZINCOREC



OFFICINE CAPUTO

IMPRESIM SRL
P.I. 04394130654

Sede Legale: Via Nazionale, 252 - 84034 - Padula (Sa)

Sede Operativa: Zona Industriale - 84032 - Buonabitacolo (Sa)

Tel. +39 0975 32 18 65 - Fax +39 0975 32 18 65

web site: www.officinecaputo.it - email: info@officinecaputo.it



OS18 - OS24 - OS6 - OS33 - OG1



ISO 15614-1
EN 287-1



ACERTIA
ISO 9001
OHSAS 18001



EN 12604
EN 12605
EN 12453
EN 12445



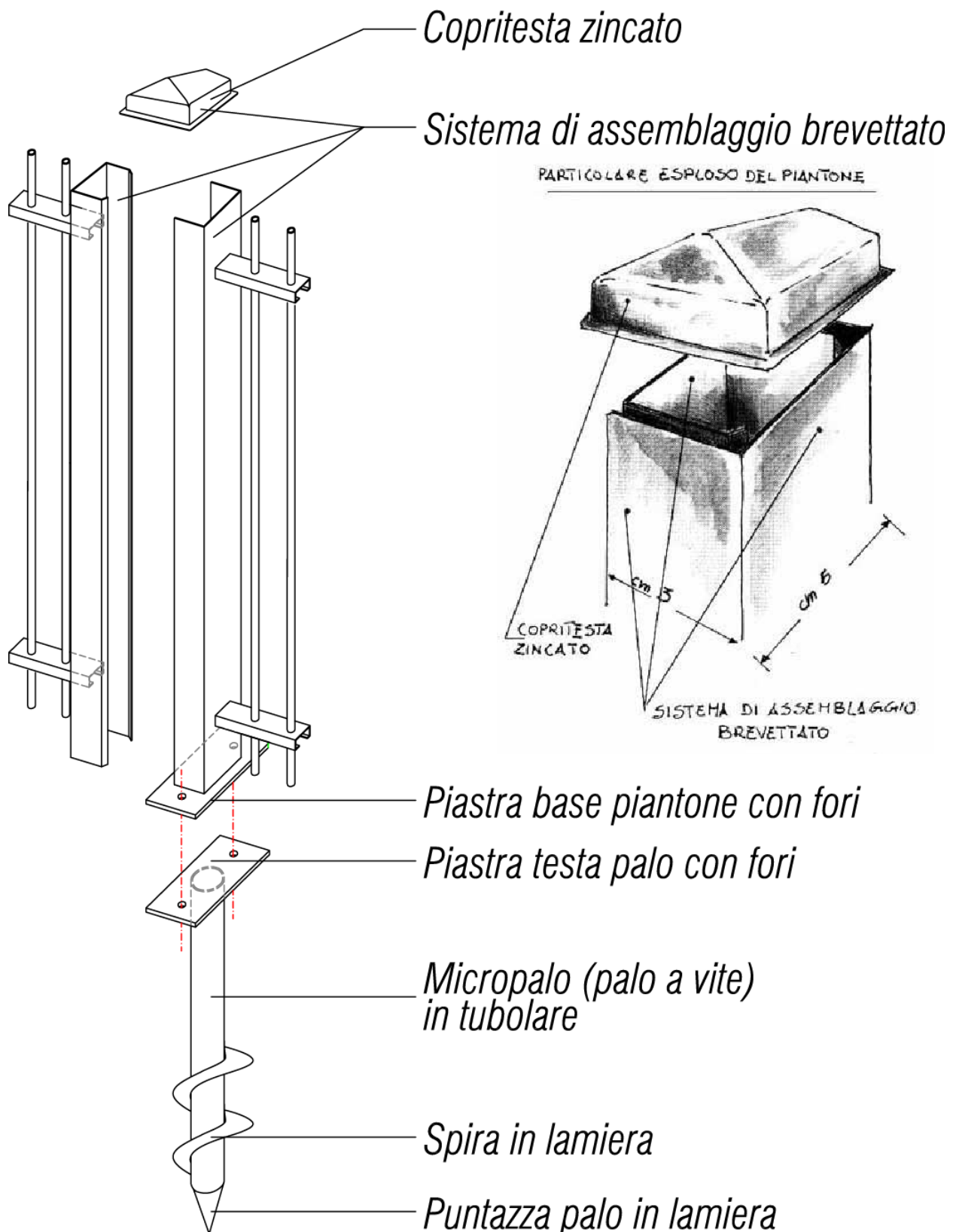
Socio
Consortio
Stabile

Coimart



**OFFICINE
CAPUTO**

PARTICOLARE ESPLOSO FISSAGGIO SU MICROPALO



OFFICINE CAPUTO

IMPRESIM SRL
P.I. 04394130654

Sede Legale: Via Nazionale, 252 - 84034 - Padula (Sa)

Sede Operativa: Zona Industriale - 84032 - Buonabitacolo (Sa)

Tel. +39 0975 32 18 65 - Fax +39 0975 32 18 65

web site: www.officinecaputo.it - email: info@officinecaputo.it

Impresim S.p.A.
Società Organismo di Assistenza

OS18 - OS24 - OS6 - OS33 - OG1



EN 12604
EN 12605
EN 12453
EN 12445



Socio
Consorzio
Stabile

Coimart