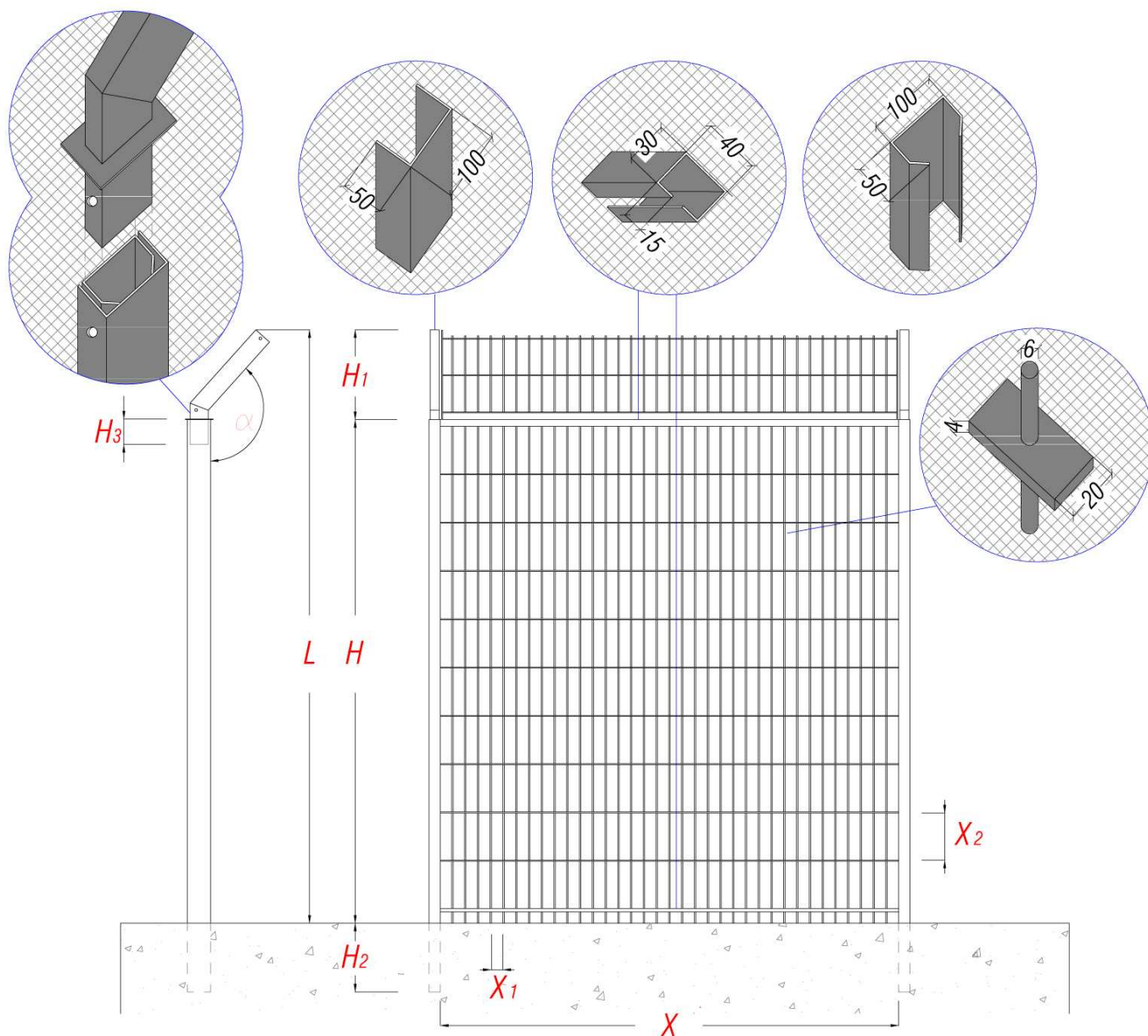




**OFFICINE
CAPUTO**



Modello	Altezza pannello H mm	Altezza H_1 mm	Altezza H_2 mm	Profilo sez. spess. mm mm	Altezza L mm	Altezza H_3 mm	Interasse piantoni X mm	Distanza X_1 mm	Distanza X_2 mm	Inclinazione α	Peso modulo Kg
Ø	2200	393	300	6 -	2593	110	1800	50	200	135°	55,10

I pesi si intendono teorici

OFFICINE CAPUTO